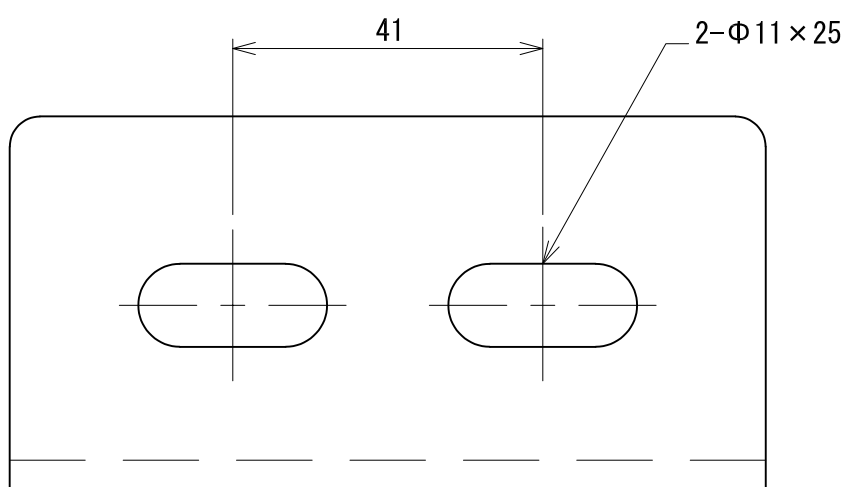
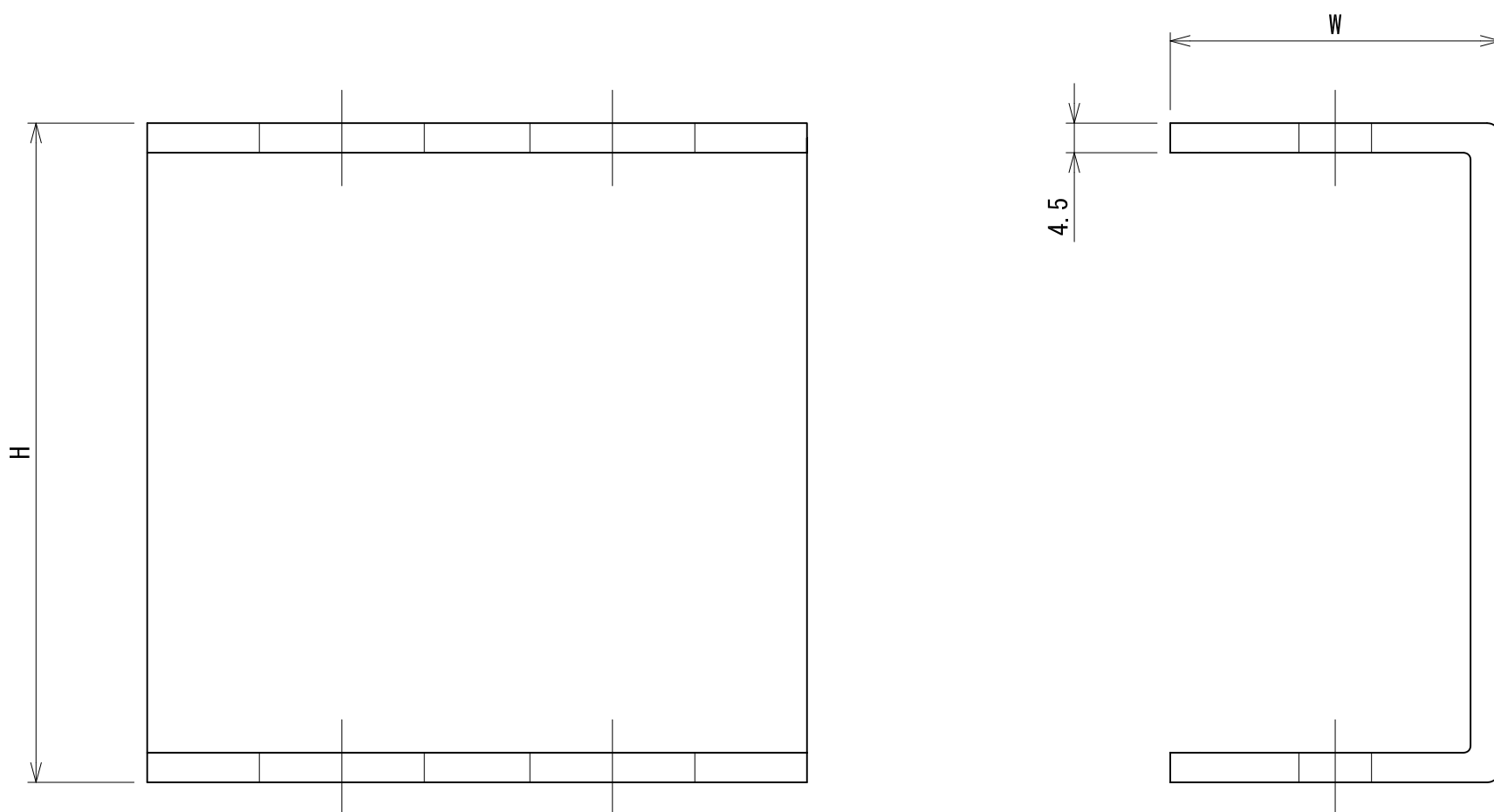
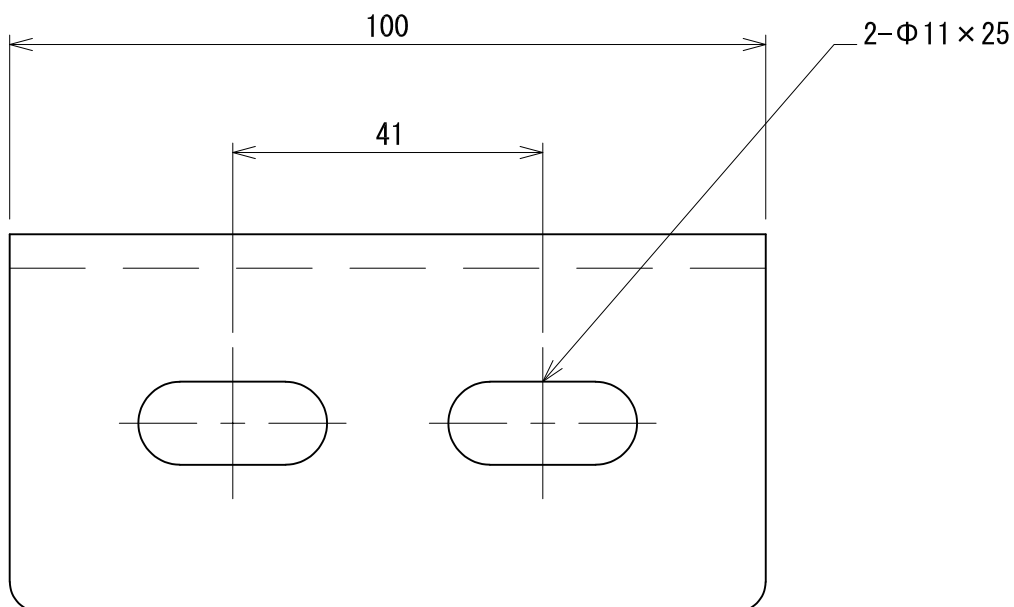


品番	適用パイプ	H	W
NC-100	40Aまで	100	50
NC-100S		75	40



承認	検図	名称			チャンネル君 100		
		材質	SPHC	表面処理	溶融亜鉛めっき	尺度	1:1
設計	製図	板厚	4.5t	単重		角法	第三角法
		図番	10230080115			RevNo.	0-2
		日栄インテック株式会社 管材事業部			SHEET	A3	